

STAVEBNÍ PŘIPRAVENOST HL

DIMENSIONAL SHEET HL

MASSBLATT HL

МОНТАЖ МЕТАЛЛОКОНСТРУКЦИИ HL

CZ VOLNÝ PROSTOR PRO POHYBUJÍCÍ SE VRATA
EN FREE SPACE FOR THE DOOR MOVEMENT
DE FREIRAUM FÜR DIE BEWEGUNGSABLÄUFE
RU РАЗМЕРЫ НЕОБХОДИМЫЕ ДЛЯ УСТАНОВКИ ВОРОТ

- CZ** A - šířka otvoru
 B - výška otvoru
 C - nadpraží max. 4 000mm
 K - $C \times 0,075 + 210\text{mm}$
 D - délka horizontálních kolejnic B - C + 1150mm
 E - střed torzní tyče od podlahy B + C - 150mm
 F - spodní hrana horizontální kolejnice B + C - 310mm
 G - horní hrana horizontální kolejnice B + C - 250mm
 H - horní pracovní prostor vrat je B + C - 360mm od podlahy o šířce 270mm
 Průjezdná výška zůstává zachována
 ■ Pracovní prostor vrat

Pro pohyb vrat je potřeba volný prostor, ve vyznačeném prostoru nesmí být žádné překážky!

- EN** A - opening width
 B - opening height
 C - headroom, max. 4 000mm
 K - $C \times 0,075 + 210\text{mm}$
 D - length of the horizontal tracks B - C + 1150mm
 E - length of the torsion bar above ground level B + C - 150mm
 F - height of the track's lower edge above ground level B + C - 310mm
 G - height of the track's upper edge above ground level B + C - 250mm
 H - working space B + C - 360mm in the width of 270mm
 The clear passage height is guaranteed.
 ■ Door's working space

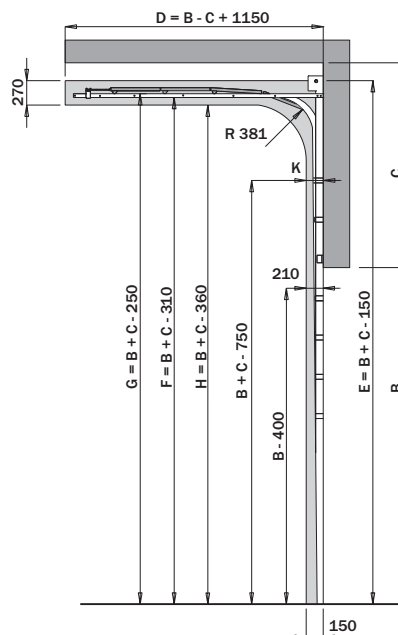
To guarantee a trouble-free movement of the door, please keep the free space free from any kind of obstacles.

- DE** A - Lichte Breite
 B - Lichte Höhe
 C - Sturz max. 4 000mm
 K - $C \times 0,075 + 210\text{mm}$
 D - Länge der horizontalen Laufschiene B - C + 1150mm
 E - Höhe der Mitte der Torsionswelle über dem Boden B + C - 150mm
 F - Unterkante der horizontalen Laufschiene B + C - 310mm
 G - Oberkante der horizontalen Laufschiene B + C - 250mm
 H - Oberer Arbeitsraum des Tores B + C - 360mm in einer Breite von 270mm
 Die Durchfahrts Höhe wird eingehalten.
 ■ Arbeitsraum des Tores

Für einen störungsfreien Bewegungsablauf des Tores, muß der gesamte benötigte Freiraum frei von jeglichen Hindernissen sein.

- RU** A - ширина проёма
 B - высота проёма
 C - перемычка (притолока) максимально 4 000мм
 K - $C \times 0,075 + 210\text{mm}$
 D - высота верхней несущей конструкции от земли B - C + 1150мм
 E - длина горизонтальных направляющих B + C - 150мм
 F - нижняя сторона горизонтальной направляющей B + C - 310мм
 G - верхняя сторона горизонтальной направляющей B + C - 250мм
 H - Верхний рабочий объём B + C - 360мм от поверхности пола и шириной 270мм
 Высота проезда сохраняется.
 ■ Рабочий объём ворот

В рабочем пространстве ворот не должно находиться препятствий!



STAVEBNÍ PŘIPRAVENOST HL

DIMENSIONAL SHEET HL

MASSBLATT HL

МОНТАЖ МЕТАЛЛОКОНСТРУКЦИИ HL

CZ VYHRAZENÁ PLOCHA PRO VERTIKÁLNÍ KOLEJNICE + PRUŽINOVÝ SYSTÉM
EN MOUNTING AREA FOR THE VERTICAL TRACKS AND THE SPRINGS
DE MONTAGEFLÄCHE FÜR DIE SENKRECHTEN LAUFSCHIENEN UND DAS FEDERSYSTEM
RU ПАРАМЕТРЫ НЕОБХОДИМЫЕ ДЛЯ МОНТАЖА ВЕРТИКАЛЬНЫХ НАПРАВЛЯЮЩИХ И СИСТЕМЫ ПРУЖИН

CZ Minimální šířka plochy (rámu na montáž) je 100mm, pro vertikální pohyb vrat min. 130mm.

Výška plochy na montáž B + C.

Montážní plocha musí být v jedné rovině, dostatečně pevná nebo pevně spojená s budovou.

EN The width of the minimum mounting area (mounting frame) is 100mm, for vertical door movement is min. 130mm.

The height of the area must be B + C.

The mounting area must be plane and strong enough or permanently fixed to the building.

DE Die minimale Breite der Montagefläche (Montagerahmen) ist 100mm, für die vertikale Torbreite ist min. 130mm.

Die Höhe der Montagefläche muß B + C sein.

Die Montagefläche muß in einer Ebene liegen. Sie muß eine ausreichende Festigkeit aufweisen oder eine sichere Verbindung zum Gebäude haben.

RU Минимальная ширина поверхности для монтажа направляющей 100мм.

ширина необходимая для работы ворот 130мм.

Минимальная высота поверхности для монтажа должна быть не менее B + C.

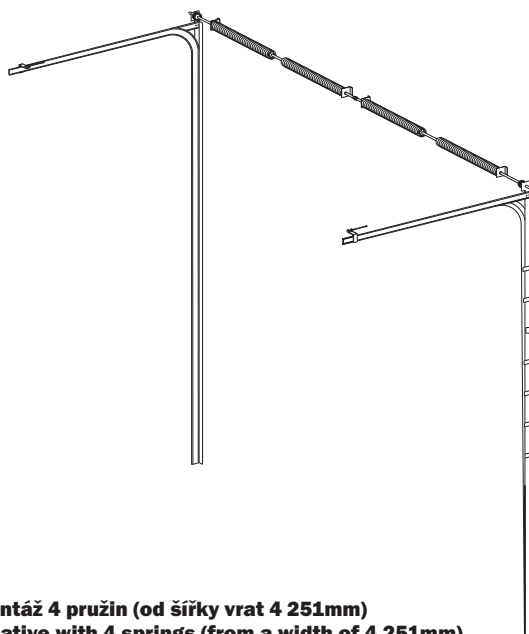
Поверхность для монтажа должна быть ровной и достаточно прочной.

CZ Varianta pro montáž 2 pružin (do šířky vrat 4 250mm)

EN Mounting alternative with 2 springs (up to a width of 4 250mm)

DE Montagevariante mit 2 Federn (bis zu einer Torbreite von 4 250mm)

RU Вариант монтажа системы из двух пружин (ворота шириной до 4 250мм)

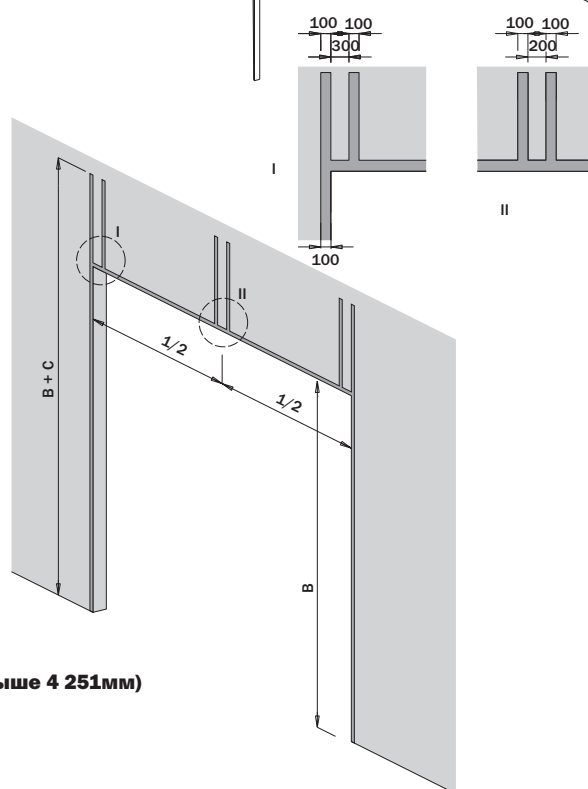


CZ Varianta pro montáž 4 pružin (od šířky vrat 4 251mm)

EN Mounting alternative with 4 springs (from a width of 4 251mm)

DE Montagevariante mit 4 Federn (ab einer Torbreite von 4 251mm)

RU Вариант монтажа системы из четырёх пружин (ворота шириной свыше 4 251мм)



STAVEBNÍ PŘIPRAVENOST HL

DIMENSIONAL SHEET HL

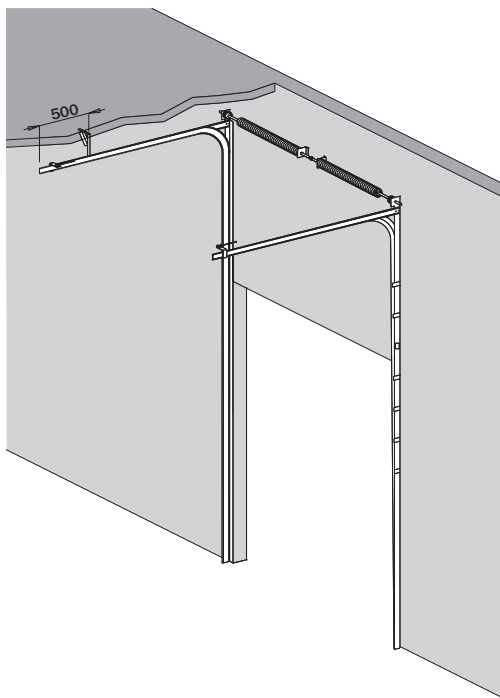
MASSBLATT HL

МОНТАЖ МЕТАЛЛОКОНСТРУКЦИИ HL

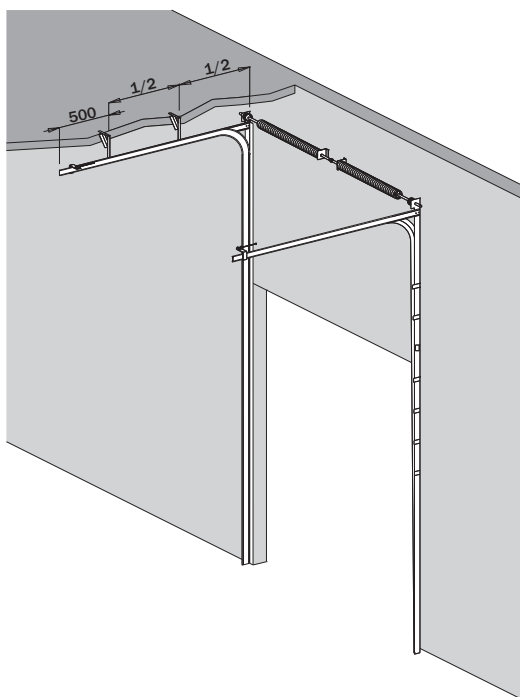
CZ POČET A UMÍSTĚNÍ UKOTVENÍ HORIZONTÁLNÍCH KOLEJNIC
EN NUMBER AND POSITION OF THE FIXATION OF THE HORIZONTAL TRACKS
DE ANZAHL UND POSITIONIERUNG DER BEFESTIGUNG DER HORIZONTALEN LAUFSCHIENEN
RU ПАРАМЕТРЫ МОНТАЖА ГОРИЗОНТАЛЬНЫХ НАПРАВЛЯЮЩИХ

CZ Plocha pro upevnění horizontálních kolejnic musí být dostatečně pevná!
EN The mounting area for the horizontal tracks must be strong enough.
DE Die Montagefläche für die horizontalen Laufschienen muß eine ausreichende Festigkeit aufweisen.
RU Поверхность для монтажа горизонтальных направляющих должна быть прочной!

CZ Do délky horizontálních kolejnic 3 500mm je potřeba jedno horizontální ukotvení u každé kolejnice.
EN Up to horizontal rail length of 3 500mm one fixation per horizontal track is enough.
DE Bis zu einer maximalen horizontalen Schienenlänge von 3 500mm wird eine Befestigung pro horizontale Laufschiene benötigt.
RU Для ворот высотой до 3 500мм достаточно одного крепления для каждой направляющей.



CZ Nad délku horizontálních kolejnic 3 510mm je potřeba min. dvou horizontálních ukotvení u každé kolejnice.
EN From horizontal rail length of 3 510mm you need two fixations per horizontal track.
DE Bei einer horizontalen Schienenlänge ab 3 510mm werden zwei Befestigungen pro horizontale Laufschiene benötigt.
RU Для ворот выше 3 510мм необходимо не менее двух креплений для каждой направляющей.



STAVEBNÍ PŘIPRAVENOST HL

DIMENSIONAL SHEET HL

MASSBLATT HL

МОНТАЖ МЕТАЛЛОКОНСТРУКЦИИ HL

CZ VOLNÝ PROSTOR PRO VRATOVÉ PANELE
EN FREE SPACE FOR THE PANELS
DE FREIRAUM FÜR DIE TORPANELE
RU ПАРАМЕТРЫ НЕОБХОДИМЫЕ ДЛЯ РАБОТЫ ВОРОТ

CZ A - šířka otvoru

B - výška otvoru

I - prostor pro pružinový systém A + 260mm

D - délka prostoru pro horizontální kolejnice B - C + 1150mm

J - šířka prostoru pro vertikální pohyb vrat je A + 300mm

Horizontální kolejnice se dodávají dostatečně dlouhé,
v případě potřeby je možné tyto kolejnice zkrátit o 200mm.

EN A - opening width

B - opening height

I - free space for the spring system A + 260mm

D - length of the free space for the horizontal tracks B - C + 1150mm

J - width of the free space for the door movement A + 300mm

We deliver the tracks in a sufficient length. In case of space problems you can cut off max. 200mm.

DE A - Lichte Breite

B - Lichte Höhe

I - Freiraum für das Federsystem A + 260mm

D - Länge des Freiraumes der horizontalen Laufschiene B - C + 1150mm

J - Breite des Freiraumes für die vertikale Bewegung des Tores A + 300mm

Die Laufschiene werden in großzügig bemessener Länge geliefert. Sollte es nötig sein, können die Schienen um max. 200mm gekürzt werden.

RU A - ширина проёма

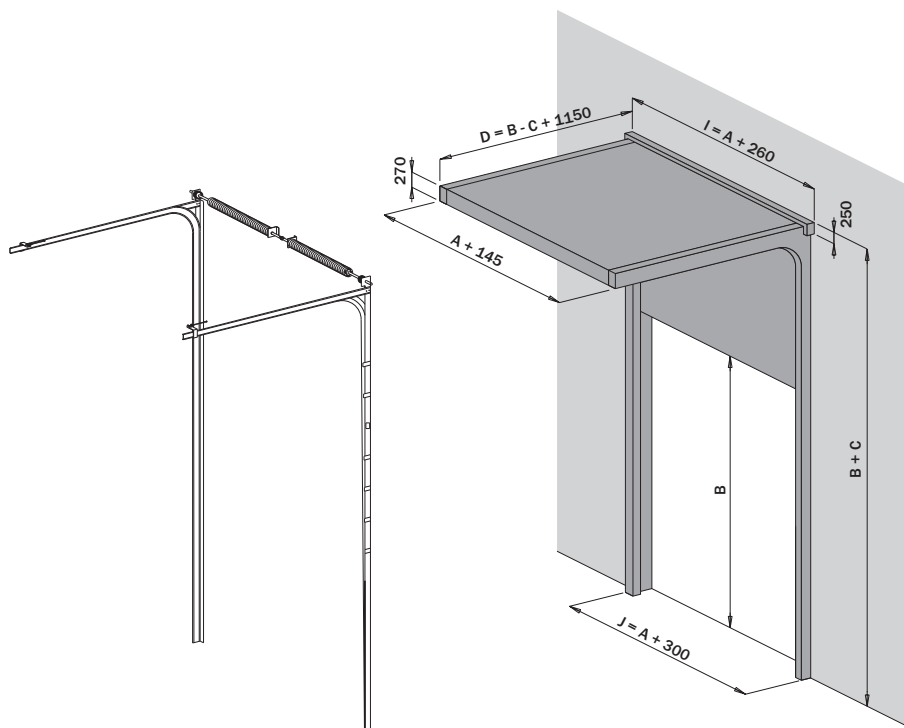
B - высота проёма

I - пространство, необходимое для систем пружин A + 260мм

D - длина поверхности для горизонтальных направляющих B - C + 1150мм

J - ширина необходимая для работы ворот A + 300мм

Направляющие поставляются достаточной длины и в случае необходимости их можно укоротит на 200мм.



STAVEBNÍ PŘIPRAVENOST HL

DIMENSIONAL SHEET HL

MASSBLATT HL

МОНТАЖ МЕТАЛЛОКОНСТРУКЦИИ HL

CZ PROSTOR PRO MONTÁŽ OVLÁDÁNÍ
EN FREE SPACE FOR THE DRIVE
DE MONTAGEFREIRAUM FÜR DEN TORANTRIEB
RU ПАРАМЕТРЫ НЕОБХОДИМЫЕ ДЛЯ МОНТАЖА СИСТЕМЫ УПРАВЛЕНИЯ

- CZ** Pro ovládání el. pohonem je nutné ostění min. 250mm (jen na straně montáže el. pohonu)
 Pro ovládání řetězovou kladkou je nutné ostění min. 250mm (jen na straně řetězové kladky)
- EN** For mounting of an electric drive you need a free space of min. 250mm on the drive's mounting side.
 For mounting of a chain hoist you need a free space of min. 250mm on the drive's mounting side.
- DE** Für die Montage eines elektrischen Torantriebes wird auf der Montageseite ein Freiraum in der Breite von min. 250mm benötigt.
 Für die Montage einer Haspelkette wird auf der Montageseite ein Freiraum von min. 250mm benötigt.
- RU** Для монтажа с электроприводом необходима поверхность не менее 250мм (на стороне расположения электропривода).
 Для монтажа с ручным управлением необходима поверхность не менее 250мм (на стороне расположения привода).

