

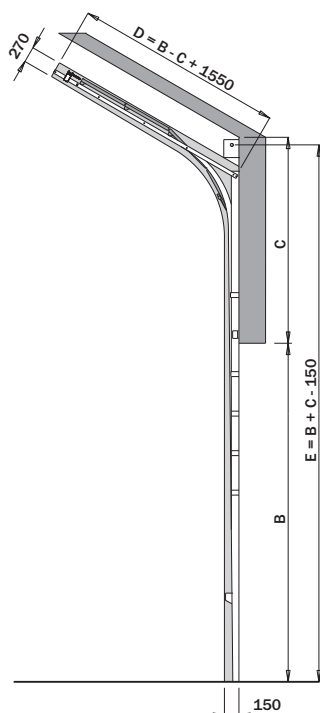
STAVEBNÍ PŘIPRAVENOST HLS

DIMENSIONAL SHEET HLS

MASSBLATT DACHFOLGEBESCHLAG HLS

МОНТАЖ МЕТАЛЛОКОНСТРУКЦИИ ВОРОТ HLS

CZ VOLNÝ PROSTOR PRO POHYBUJÍCÍ SE VRATA
 EN FREE SPACE FOR THE DOOR MOVEMENT
 DE FREIRAUM FÜR DIE BEWEGUNGSABLÄUFE
 RU РАЗМЕРЫ НЕОБХОДИМЫЕ ДЛЯ УСТАНОВКИ ВОРОТ



CZ A - šířka otvoru
 B - výška otvoru
 C - nadpraží max. 4 000mm
 D - délka kolejnic B - C + 1550mm
 E - střed torzní tyče od podlahy B + C - 150mm
 horní pracovní prostor vrat je 270mm
 Průjezdná výška zůstává zachována
 ■ Pracovní prostor vrat
Pro pohyb vrat je potřeba volný prostor, ve vyznačeném prostoru nesmí být žádné překážky!

EN A - opening width
 B - opening height
 C - headroom, max. 4 000mm
 D - length of the tracks B - C + 1550mm
 E - height of the torsion bar above ground level B + C - 150mm
 Upper working space is 270mm.
 The clear passage height is guaranteed.
 ■ Door's working space
To guarantee a trouble-free movement of the door, please keep the free space free from any kind of obstacles.

DE A - Lichte Breite
 B - Lichte Höhe
 C - Sturz, max. 4 000mm
 D - Länge der Laufschienen B - C + 1550mm
 E - Höhe der Mitte der Torsionswelle über dem Boden B + C - 150mm
 Oberer Arbeitsraum des Tores ist 270mm.
 Die Durchfahrts Höhe wird eingehalten.
 ■ Arbeitsraum des Tores
Für einen störungsfreien Bewegungsablauf des Tores, muß der gesamte benötigte Freiraum frei von jeglichen Hindernissen sein.

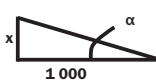
RU A - ширина проёма
 B - высота проёма
 C - перемычка (притолока) максимально 4 000мм
 D - длина направляющих B - C + 1550мм
 E - высота верхней несущей конструкции от земли B + C - 150мм
 Верхний рабочий объём 270мм
 Высота проезда сохраняется.
 ■ Рабочий объём ворот
В рабочем пространстве ворот не должно находиться препятствий!

Pouze ke zjištění sklonu
 střechy ve stupních (α)

Table to calculate the angle of inclination α

Tabelle zum Ermitteln des Winkles α in Grad

Для нахождения угла склона крыши в градусах.



α	X (mm)	α	X (mm)	α	X (mm)	α	X (mm)
1	17,5	12	212,6	23	424,5	34	675,0
2	34,9	13	230,9	24	445,2	35	700,0
3	52,4	14	249,4	25	466,5	36	726,0
4	69,9	15	267,9	26	479,1	37	754,0
5	87,5	16	286,7	27	509,5	38	781,0
6	105,1	17	305,7	28	533,6	39	810,0
7	122,8	18	324,9	29	554,5	40	839,0
8	140,5	19	344,3	30	577,5	41	869,0
9	158,4	20	364,0	31	601,2	42	900,0
10	176,3	21	383,9	32	625,0	43	933,0
11	194,4	22	404,0	33	649,0	44	966,0

STAVEBNÍ PŘIPRAVENOST HLS

DIMENSIONAL SHEET HLS

MASSBLATT DACHFOLGEBESCHLAG HLS

МОНТАЖ МЕТАЛЛОКОНСТРУКЦИИ ВОРОТ HLS

CZ VYHRAZENÁ PLOCHA PRO VERTIKÁLNÍ KOLEJNICE + PRUŽINOVÝ SYSTÉM
EN MOUNTING AREA FOR THE VERTICAL TRACKS AND THE SPRINGS
DE MONTAGEFLÄCHE FÜR DIE SENKRECHTEN LAUFSCIENEN UND DAS FEDERSYSTEM
RU ПАРАМЕТРЫ НЕОБХОДИМЫЕ ДЛЯ МОНТАЖА ВЕРТИКАЛЬНЫХ НАПРАВЛЯЮЩИХ И СИСТЕМЫ ПРУЖИН

CZ Minimální šířka plochy (rámu na montáž) je 100mm, pro vertikální pohyb vrat min. 130mm.

Minimální výška plochy na montáž musí být B + C.

Montážní plocha musí být v jedné rovině, dostatečně pevná nebo pevně spojená s budovou.

EN The width of the minimum mounting area (mounting frame) is 100mm, for vertical door movement is min. 130mm.

The minimal height of the area must be B + C.

The mounting area must be plane and strong enough or permanently fixed to the building.

DE Die minimale Breite der Montagefläche (Montagerahmen) ist 100mm, für die vertikale Torbreite ist min. 130mm.

Die minimale Höhe der Montagefläche muß B + C sein.

Die Montagefläche muß in einer Ebene liegen. Sie muß eine ausreichende Festigkeit aufweisen oder eine sichere Verbindung zum Gebäude haben.

RU Минимальная ширина поверхности для монтажа направляющей 100мм,

ширина необходимая для работы ворот 130мм.

Минимальная высота поверхности для монтажа должна быть не менее B + C.

Поверхность для монтажа должна быть ровной и достаточно прочной.

CZ Varianta pro montáž 2 pružin (do šířky vrat 4 250mm)

EN Mounting alternative with 2 springs (up to a width of 4 250mm)

DE Montagevariante mit 2 Federn (bis zu einer Torbreite von 4 250mm)

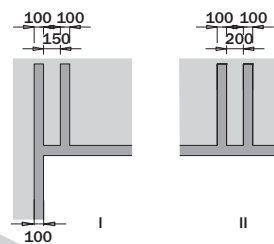
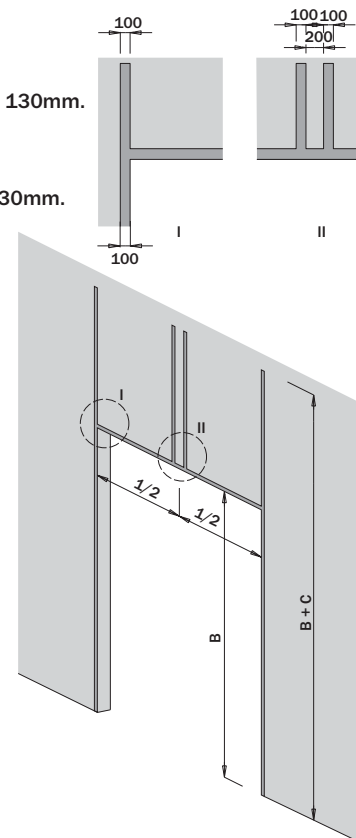
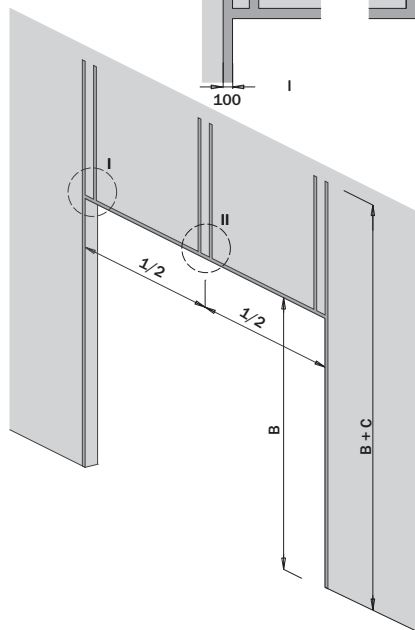
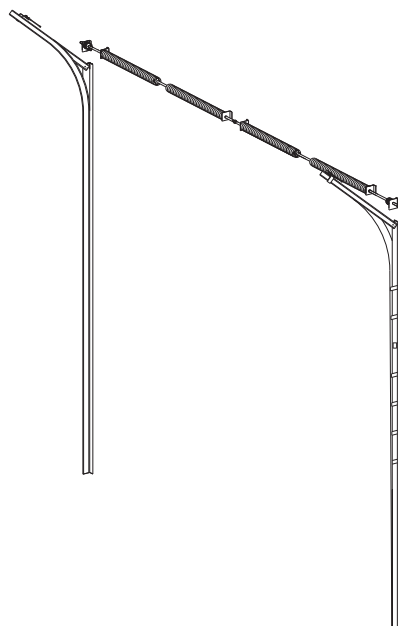
RU Вариант монтажа системы из двух пружин (ворота шириной до 4 250мм)

CZ Varianta pro montáž 4 pružin (od šířky vrat 4 251mm)

EN Mounting alternative with 4 springs (from a width of 4 251mm)

DE Montagevariante mit 4 Federn (ab einer Torbreite von 4 251mm)

RU Вариант монтажа системы из четырёх пружин (ворота шириной свыше 4 251мм)



STAVEBNÍ PŘIPRAVENOST HLS

DIMENSIONAL SHEET HLS

MASSBLATT DACHFOLGEBESCHLAG HLS

МОНТАЖ МЕТАЛЛОКОНСТРУКЦИИ ВОРОТ HLS

CZ POČET A UMÍSTĚNÍ UKOTVENÍ HORIZONTÁLNÍCH KOLEJNIC
EN NUMBER AND POSITION OF THE FIXATION OF THE HORIZONTAL TRACKS
DE ANZAHL UND POSITIONIERUNG DER BEFESTIGUNG DER HORIZONTALEN LAUFSCHIENEN
RU ПАРАМЕТРЫ МОНТАЖА ГОРИЗОНТАЛЬНЫХ НАПРАВЛЯЮЩИХ

CZ Plocha pro upevnění kolejnic musí být dostatečně pevná!

EN The mounting area for the tracks must be strong enough.

DE Die Montagefläche für die Laufschiene muß eine ausreichende Festigkeit aufweisen.

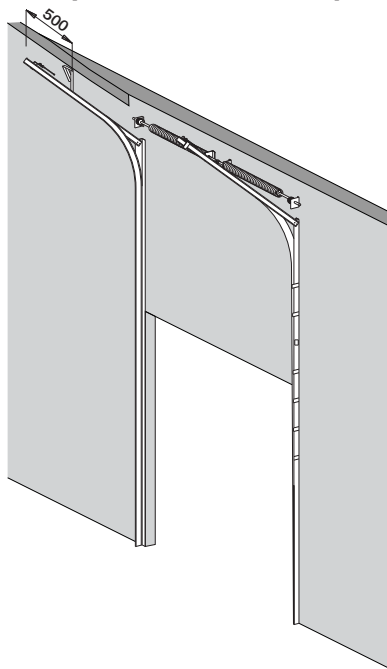
RU Поверхность для монтажа направляющих должна быть прочной!

CZ Do délky horizontálních kolejnic 3 500mm je potřeba jedno horizontální ukotvení u každé kolejnice.

EN Up to horizontal rail length of 3 500mm one fixation per horizontal track is enough.

DE Bis zu einer maximalen horizontalen Schienenlänge von 3 500mm wird eine Befestigung pro horizontale Laufschiene benötigt.

RU Для ворот высотой до 3 500мм достаточно одного крепления для каждой направляющей.

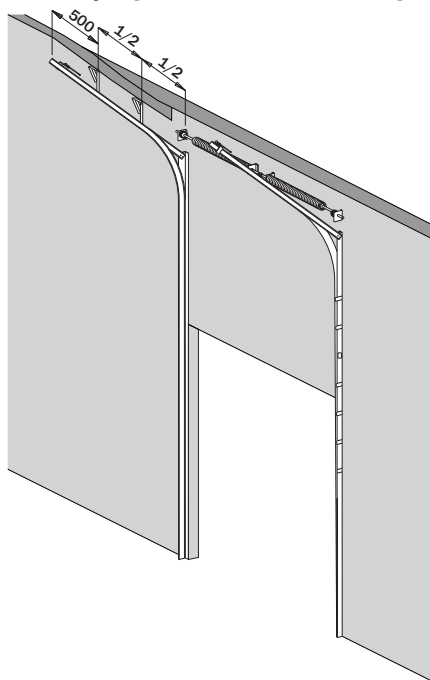


CZ Nad délku horizontálních kolejnic 3 510mm je potřeba min. dvou horizontálních ukotvení u každé kolejnice.

EN From horizontal rail length of 3 510mm you need two fixations per horizontal track.

DE Bei einer horizontalen Schienenlänge ab 3 510mm werden zwei Befestigungen pro horizontale Laufschiene benötigt.

RU Для ворот выше 3 510мм необходимо не менее двух креплений для каждой направляющей.



STAVEBNÍ PŘIPRAVENOST HLS

DIMENSIONAL SHEET HLS

MASSBLATT DACHFOLGEBESCHLAG HLS

МОНТАЖ МЕТАЛЛОКОНСТРУКЦИИ ВОРОТ HLS

CZ VOLNÝ PROSTOR PRO VRATOVÉ PANELE
EN FREE SPACE FOR THE PANELS
DE FREIRAUM FÜR DIE TORPANELE
RU ПАРАМЕТРЫ НЕОБХОДИМЫЕ ДЛЯ РАБОТЫ ВОРОТ

CZ A - šířka otvoru

B - výška otvoru

I - prostor pro pružinový systém A + 260mm

D - délka prostoru pro kolejnice B - C + 1550mm

J - šířka prostoru pro pohyb vrat je A + 300mm

EN A - opening width

B - opening height

I - free space for the spring system A + 260mm

D - length of the free space for the tracks B - C + 1550mm

J - width of the free space for the door movement A + 300mm

DE A - Lichte Breite

B - Lichte Höhe

I - Freiraum für das Federsystem A + 260mm

D - Länge des Freiraumes der Laufschiene B - C + 1550mm

J - Breite des Freiraumes für die Bewegung des Tores A + 300mm

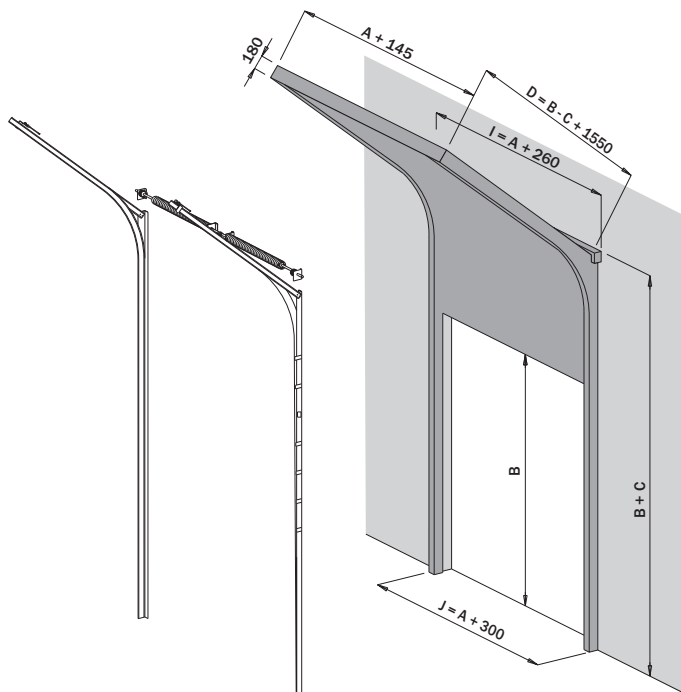
RU A - ширина проёма

B - высота проёма

I - пространство, необходимое для систем пружин A + 260мм

D - длина поверхности для направляющих B - C + 1550мм

J - ширина необходимая для работы ворот A + 300мм



STAVEBNÍ PŘIPRAVENOST HLS

DIMENSIONAL SHEET HLS

MASSBLATT DACHFOLGEBESCHLAG HLS

МОНТАЖ МЕТАЛЛОКОНСТРУКЦИИ ВОРОТ HLS

CZ PROSTOR PRO MONTÁŽ OVLÁDÁNÍ
EN FREE SPACE FOR THE DRIVE
DE MONTAGEFREIRAUM FÜR DEN TORANTRIEB
RU ПАРАМЕТРЫ НЕОБХОДИМЫЕ ДЛЯ МОНТАЖА СИСТЕМЫ УПРАВЛЕНИЯ

- CZ** Pro ovládání el. pohonem je nutné ostění min. 250mm (jen na straně montáže el. pohonu)
 Pro ovládání řetězovou kladkou je nutné ostění min. 250mm (jen na straně řetězové kladky)
- EN** For mounting of an electric drive you need a free space of min. 250mm on the drive's mounting side.
 For mounting of a chain hoist you need a free space of min. 250mm on the drive's mounting side.
- DE** Für die Montage eines elektrischen Torantriebes wird auf der Montageseite ein Freiraum in der Breite von min. 250mm benötigt.
 Für die Montage einer Haspelkette wird auf der Montageseite ein Freiraum von min. 250mm benötigt.
- RU** Для монтажа с электроприводом необходима поверхность не менее 250мм (на стороне расположения электропривода).
 Для монтажа с ручным управлением необходима поверхность не менее 250мм (на стороне расположения привода).

