

STAVEBNÍ PŘIPRAVENOST LHFS

DIMENSIONAL SHEET LHFS (garage door)

MASSBLATT LHFS (Garagentor)

МОНТАЖ МЕТАЛЛОКОНСТРУКЦИИ ВОРОТ СИСТЕМЫ ЛХФС

CZ VOLNÝ PROSTOR PRO PONYBUJÍCÍ SE VRATA
EN FREE SPACE FOR THE DOOR MOVEMENT
DE FREIRAUM FÜR DIE BEWEGUNGSABLÄUFE
RU РАЗМЕРЫ НЕОБХОДИМЫЕ ДЛЯ УСТАНОВКИ ВОРОТ

CZ A - šířka otvoru (od šířky vrat 4 950mm je nutno připočítat váhu vzpěr, počet vzpěr se rovná počtu sekcí, váha vzpěr 1,25kg/bm)

B - výška otvoru max. 3 000mm, váha vrat max. 200kg, váha sekcí 12 kg/m²

C - nadpraží α 10° - min. 300mm

20° - min. 350mm

30° - min. 400mm

D - délka kolejnic B + 550mm

E - střed torzní tyče od podlahy B + C - 150mm

α - max. 30°

Horní pracovní prostor vrat je 190mm

Průjezdná výška s el. pohonem B - 100mm, bez el. pohonu B - 100mm

■ Pracovní prostor vrat

Pro pohyb vrat je potřeba volný prostor, ve vyznačeném prostoru nesmí být žádné překážky!

EN A - opening width (from door width 4 950mm there is necessary to add the weight of the struts, number of struts equals the number of the sections, strut weight 1,25 kg/lm)

B - opening height, max. 3 000mm, weight of the garage door max. 200kg, weight of the section 12kg/m²

C - headroom α 10° - min. 300mm

20° - min. 350mm

30° - min. 400mm

D - length of the tracks B + 550mm

E - height of the torsion bar above ground level B + C - 150mm

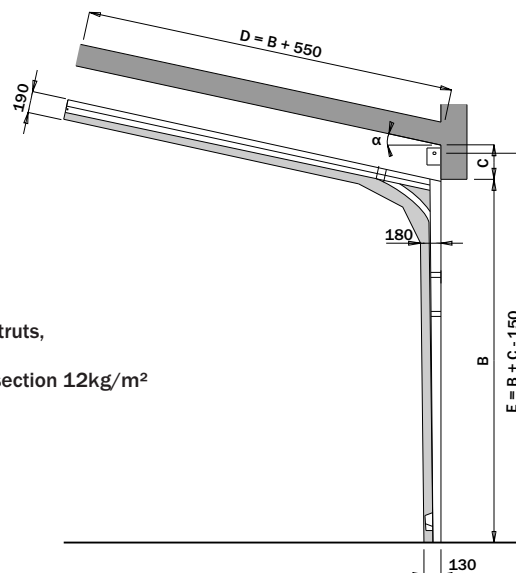
α - max. 30°

Upper working space is 190mm.

The clear passage = B - 100mm.

■ Door's working space

To guarantee a trouble-free movement of the door, please keep the free space free from any kind of obstacles.



DE A - Lichte Breite (von Torbreite 4 950mm muß man das Gewicht von Versteifungsprofilen zurechnen, Zahl der Versteifungsprofile gleicht der Zahl der Sektionen, Versteifungsprofilgewicht 1,25 kg/lm)

B - Lichte Höhe, max. 3 000mm, Garagentorgewicht max. 200kg, Sektionsgewicht 12kg/m²

C - Sturz α 10° - min. 300mm

20° - min. 350mm

30° - min. 400mm

D - Länge der Laufschienen B + 550mm

E - Höhe der Mitte der Torsionswelle über dem Boden B + C - 150mm

α - max. 30°

Oberer Arbeitsraum des Tores ist 190mm.

Die Durchfahrthöhe = B - 100mm.

■ Arbeitsraum des Tores

Für einen störungsfreien Bewegungsablauf des Tores, muß der gesamte benötigte Freiraum frei von jeglichen Hindernissen sein.

RU A - ширина проёма (к воротам шириной более 4 950мм надо прибавить вес усилителя (омега), количество усилителей равняется количеству секций, вес усилителя 1,25 кг м/п)

B - высота проёма, max. 3 000мм, вес ворот 200кг, вес секции 12кг/м²

C - перемычка (притолока) мин. α 10° - мин. 300мм

20° - мин. 350мм

30° - мин. 400мм

D - длина направляющих B + 550мм

E - высота верхней несущей конструкции от земли B + C - 150мм

α - max. 30°

Верхний рабочий объём 190мм

Высота проезда сохраняется B - 100мм

■ Рабочий объём ворот

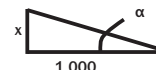
В рабочем пространстве ворот не должно находиться препятствий!

Pouze ke zjištění sklonu
střechy ve stupních (α)

Table to calculate the angle of inclination α

Tabelle zum Ermitteln des Winkles α in Grad

Для нахождения угла склона крыши в градусах.



α	X (mm)	α	X (mm)	α	X (mm)
1	17,5	12	212,6	23	424,5
2	34,9	13	230,9	24	445,2
3	52,4	14	249,4	25	466,5
4	69,9	15	267,9	26	479,1
5	87,5	16	286,7	27	509,5
6	105,1	17	305,7	28	533,6
7	122,8	18	324,9	29	554,5
8	140,5	19	344,3	30	577,5
9	158,4	20	364,0		
10	176,3	21	383,9		
11	194,4	22	404,0		

STAVEBNÍ PŘIPRAVENOST LHFS

DIMENSIONAL SHEET LHFS (garage door)

MASSBLATT LHFS (Garagentor)

МОНТАЖ МЕТАЛЛОКОНСТРУКЦИИ ВОРОТ СИСТЕМЫ ЛХФС

CZ VYHRAZENÁ PLOCHA PRO VERTIKÁLNÍ KOLEJNICE + PRUŽINOVÝ SYSTÉM
EN MOUNTING AREA FOR THE VERTICAL TRACKS AND THE SPRINGS
DE MONTAGEFLÄCHE FÜR DIE SENKRECHTEN LAUFSCHIENEN UND DAS FEDERSYSTEM
RU ПАРАМЕТРЫ НЕОБХОДИМЫЕ ДЛЯ МОНТАЖА ВЕРТИКАЛЬНЫХ НАПРАВЛЯЮЩИХ И СИСТЕМЫ ПРУЖИН

CZ Minimální šířka plochy (rámu na montáž) je 100mm, pro vertikální pohyb vrat min. 130mm.

Minimální výška plochy na montáž B + (min. 300 - 400mm).

Montážní plocha musí být v jedné rovině, dostatečně pevná nebo pevně spojená s budovou.

EN The width of the minimum mounting area (mounting frame) is 100mm, for vertical door movement is min. 130mm.

The minimal height of the area must B + (min. 300 - 400mm).

The mounting area must be plane and strong enough or permanently fixed to the building.

DE Die minimale Breite der Montagefläche (Montagerahmen) ist 100mm, für die vertikale Torbreite ist min. 130mm.

Die minimale Höhe der Montagefläche muß B + (min. 300 - 400mm) sein.

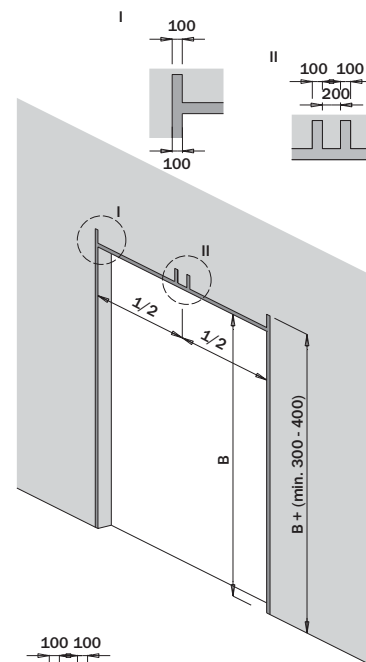
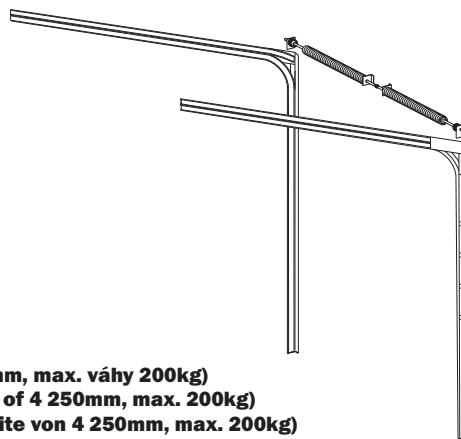
Die Montagefläche muß in einer Ebene liegen. Sie muß eine ausreichende Festigkeit aufweisen oder eine sichere Verbindung zum Gebäude haben.

RU Минимальная ширина поверхности для монтажа направляющей 100мм,

ширина необходимая для работы ворот 130мм.

Минимальная высота поверхности для монтажа должна быть не менее B + (минимально 300 - 400мм).

Поверхность для монтажа должна быть ровной и достаточно прочной.

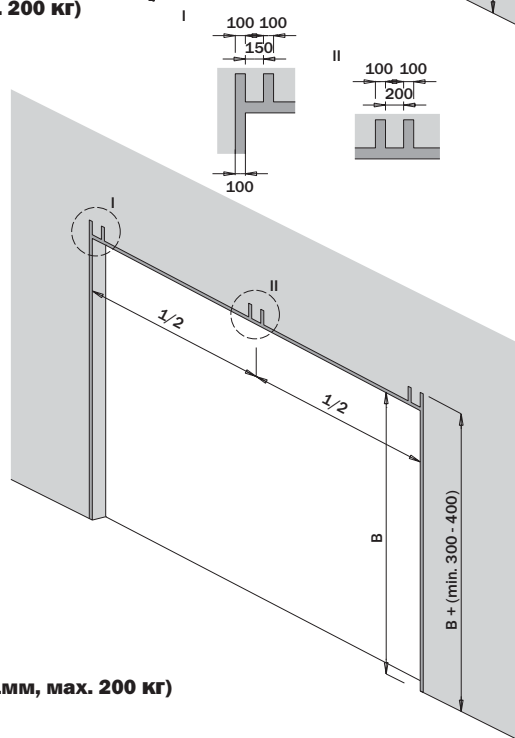
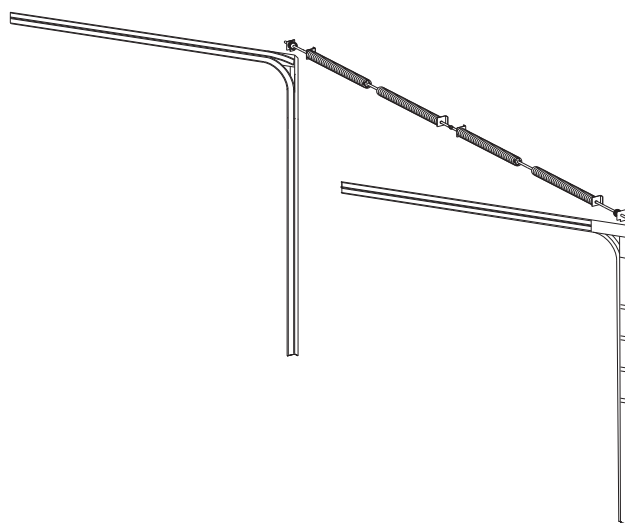


CZ Varianta pro montáž 2 pružin (do šířky vrat 4 250mm, max. váhy 200kg)

EN Mounting alternative with 2 springs (up to a width of 4 250mm, max. 200kg)

DE Montagevariante mit 2 Federn (bis zu einer Torbreite von 4 250mm, max. 200kg)

RU Вариант монтажа системы из двух пружин (ворота шириной до 4 250мм, max. 200 кг)



CZ Varianta pro montáž 4 pružin (od šířky vrat 4 251mm, max. váhy vrat 200kg)

EN Mounting alternative with 4 springs (from a width of 4 251mm, max. 200kg)

DE Montagevariante mit 4 Federn (ab einer Torbreite von 4 251mm, max. 200kg)

RU Вариант монтажа системы из четырёх пружин (ворота шириной свыше 4 251мм, max. 200 кг)

STAVEBNÍ PŘIPRAVENOST LHFS

DIMENSIONAL SHEET LHFS (garage door)

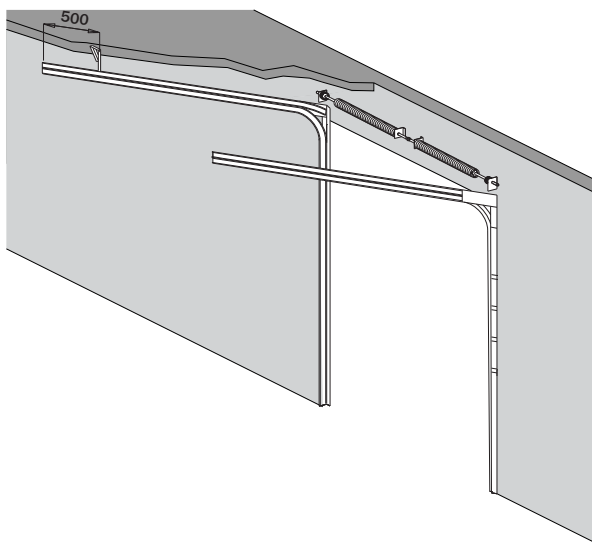
MASSBLATT LHFS (Garagentor)

МОНТАЖ МЕТАЛЛОКОНСТРУКЦИИ ВОРОТ СИСТЕМЫ ЛХФС

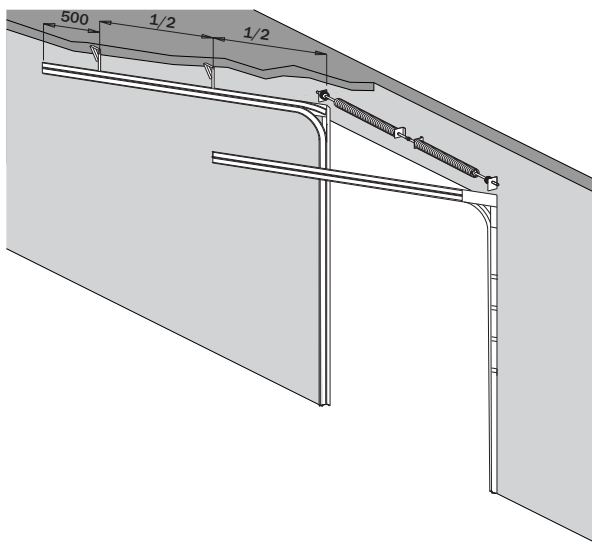
CZ POČET A UMÍSTĚNÍ UKOTVENÍ HORIZONTÁLNÍCH KOLEJNIC
EN NUMBER AND FIXATION OF THE HORIZONTAL TRACKS
DE ANZAHL UND POSITIONIERUNG DER BEFESTIGUNG DER HORIZONTALEN LAUFSCHIENEN
RU ПАРАМЕТРЫ МОНТАЖА ГОРИЗОНТАЛЬНЫХ НАПРАВЛЯЮЩИХ

CZ Plocha pro upevnění horizontálních kolejnic musí být dostatečně pevná!
EN The mounting area for the horizontal tracks must be strong enough.
DE Die Montagefläche für die horizontalen Laufschiene muß eine ausreichende Festigkeit aufweisen.
RU Поверхность для монтажа горизонтальных направляющих должна быть прочной!

CZ Do výšky vrat 3 000mm a max. plochy otvoru vrat 12 m², je potřeba jedno horizontální ukotvení u každé kolejnice.
EN Up to a height of 3 000mm and a max. doorsize of 12m² one fixation per horizontal track is enough.
DE Bis zu einer maximalen Torhöhe von 3 000mm und einer Torblattfläche von max. 12m² wird eine Befestigung pro horizontale Laufschiene benötigt.
RU Для ворот высотой до 3 000мм и площадью проезда 12м² достаточно одного крепления для каждой направляющей.



CZ Nad výšku vrat 3 010mm nebo plochy vrat větší jak 12 do 20m², je potřeba min. dvou horizontálních ukotvení u každé kolejnice.
EN From a height of 3 010mm or a doorsize > 12m² to 20m² you need two fixations per horizontal track.
DE Bei einer Torhöhe ab 3 010mm oder einer Torblattfläche > 12m² - 20m² werden zwei Befestigungen pro horizontale Laufschiene benötigt.
RU Для ворот выше 3 010мм и площадью более 12 м² - 20 м², необходимо не менее двух креплений для каждой направляющей.



STAVEBNÍ PŘIPRAVENOST LHFS

DIMENSIONAL SHEET LHFS (garage door)

MASSBLATT LHFS (Garagentor)

МОНТАЖ МЕТАЛЛОКОНСТРУКЦИИ ВОРОТ СИСТЕМЫ ЛХФС

CZ VOLNÝ PROSTOR PRO VRATOVÉ PANELE
EN FREE SPACE FOR THE PANELS
DE FREIRAUM FÜR DIE TORPANELE
RU ПАРАМЕТРЫ НЕОБХОДИМЫЕ ДЛЯ РАБОТЫ ВОРОТ

CZ A - šířka otvoru

B - výška otvoru

D - délka prostoru pro horizontální kolejnice B + 550mm

I - prostor pro pružinový systém A + 260mm

J - šířka prostoru pro vertikální pohyb vrat A +300mm

EN A - opening width

B - opening height

D - length of the free space for the horizontal tracks B + 550mm

I - free space for the spring system A + 260mm

J - space width for vertical door movement A +300mm

DE A - Lichte Breite

B - Lichte Höhe

D - Länge des Freiraumes für die horizontalen Laufschiene B + 550mm

I - Freiraum für das Federsystem A + 260mm

J - Raumbreite für die vertikale Torewegung A +300mm

RU A - ширина проёма

B - высота проёма

D - длина поверхности для горизонтальных направляющих B + 550мм

I - пространство, необходимое для систем пружин A + 260мм

J - ширина необходимая для работы ворот A +300мм

