

SEITEN-SEKTIONALTORE

Seiten-Sektionaltor TOP | Seiten-Sektionaltor LUX



Hochwertige Tore genau nach Mass

SEITEN-SEKTIONALTOR TOP

Seiten-Sektionaltor TOP

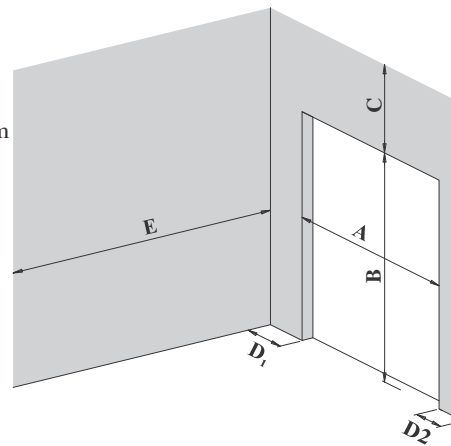


- A** lichte Breite max. 5000mm
- B** lichte Höhe max. 3000mm
- C** Sturz min. 90mm
- D₁** Leibung an der Bogenseite min. 125mm
- D₂** Leibung an der Seite o. Bogen ohne Türgriff 90mm, m. Türgriff 150mm
- E** Siehe Tabelle Seitenraum in der technischen Dokumentation

■ Arbeitsraum des Tores

Für einen störungsfreien Bewegungsablauf des Tores muss der gesamte benötigte Raum frei von jeglichen Hindernissen sein!!
max. Torgewicht 180kg

- Boden muss vollführt werden
- Durchfahrtsbreite ist beibehalten
- Neigung der Bodenschiene max. 2mm auf der ganzen Länge A und E



Seiten-Sektionaltore sind eine interessante Alternative zu klassischen Sektionaltoren, Flügeltoren oder Rolltoren. Der wesentliche Vorteil von Seiten-Sektionaltoren ist die Möglichkeit der Teilöffnung für die komfortable Passage, wodurch sich beträchtliche Energiekosten sparen können. Ein weiterer Vorteil ist, dass bei der Installation die Durchfahrtshöhe eingehalten wird.

Wie alle Tore von Firma Kruzik s.r.o. sind auch diese Seiten-Sektionaltore immer genau nach Maß produziert. Für die Herstellung werden die Sektionen mit einer Breite von 500 oder 610mm verwendet, die von doppelseitig feuerverzinkten Blechen mit einer Dicke bis 0,7mm hergestellt werden. Isolierung, die sehr guten wärmedämmenden Eigenschaften gewährleistet, ist durch hochwertigen 40mm dicken PUR-Schaum durchgeführt. Die Sektionen sind durch Verwendung der speziellen Technologie, von FCKW-frei Materialien, die Schimmel, Bakterien und Insektiziden nicht bilden, angefertigt. Beim Verbrennen werden ebenfalls keine Schadstoffe freigesetzt.

Alle Seiten-Sektionaltore sind mit Fingerklemmschutz-Sektionen ausgestattet, was vor allem Familien mit Kindern schätzen werden.

Für den Einbau in der Garage ist immer die massive Konstruktion für eine

längere Lebensdauer des Tores verwendet. Seiten Sektionaltore sind durch ein System von Dichtungsgummis und Bürsten versiegelt.

Diese Seiten-Sektionaltore erlauben den Einsatz jeder Art des Panels und des Zubehörs wie die Decken-Sektionaltore. Somit kann man jede Verglasung, Griff, Klinke, Lüftungsgitter, Edelstahl Dekor, etc. verwenden.

Nur im Falle der Anwendung eines Griffes oder Schloßes mit Türgriff muss man einen Typ, der an dem Gewände nicht abgefangen wird, auswählen. Natürlich gibt es eine Auswahl von fast 3000 Farben oder mehr als 60 Holzimitationen, Metallimitationen und Farbfolien.

Das Seiten-Sektionaltor TOP ist mit einem modernen Aluminium-Beschlag mit Führung in der oberen Schiene ausgestattet. Diese Lösung kann nicht jeder Torlieferant anbieten. Dieser Beschlag ist sehr elegant, hochwertig und funktionell. Auf der Schließseite ist ein massiver Alu-Profil, der eine präzise Torabdichtung gewährleistet. Das Schwellenprofil ist niedrig und sehr dezent, die Säuberung ist einfach. Als Neuheit bieten wir jetzt die Möglichkeit, einer für den Fußgängerdurchgang aufschließbaren ersten Sektion an. Es ist so zu sagen eine integrierte Schlupftür.

Für die Montage von Seiten-Sektionaltor TOP sind eine Sturzhöhe von nur 90mm und eine Leibungsbreite von nur 125mm an der Bogenseite notwendig.

SEITEN-SEKTIONALTOR LUX

Seiten-Sektionaltor LUX

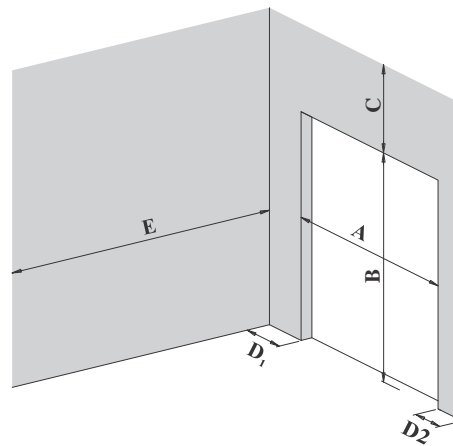


- A** lichte Breite max. 5000mm
- B** lichte Höhe max. 3000mm
- C** Sturz min. 170mm
- D₁** Leibung an der Bogenseite min. 90mm
- D₂** Leibung an der Seite o. Bogen o. Türgriff 90mm, mit Türgriff 150mm
- E** = A + min. 1400mm mit Elektroantrieb

■ Arbeitsraum des Tores

Für einen störungsfreien Bewegungsablauf des Tores muss der gesamte benötigte Raum frei von jeglichen Hindernissen sein!!
max. Torgewicht 180kg

- Boden muss vollführt werden
- Durchfahrtsbreite ist beibehalten
- Neigung der Bodenschiene max. 5mm auf der ganzen Länge A und E

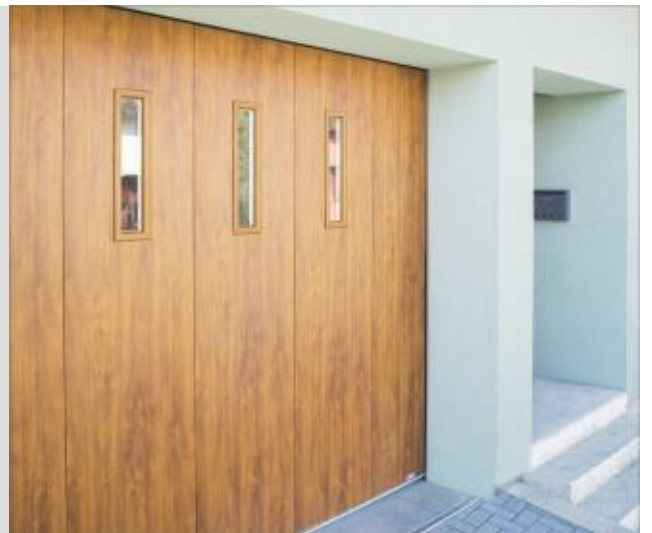


Das Tor LUX ist ein klassischer Typ des Seitensektionaltores mit der Führung in der oberen Schiene und von dem Typ TOP unterscheidet es sich vor allem durch den angewandten Beschlag. Im Unterschied zum Tor TOP, das den inneren Beschlag aus Aluminium hat, hat das Tor LUX den Beschlag aus verzinktem Stahl.

Für die Montage von Tor LUX sind eine Sturzhöhe von min. 170mm und eine Leibungsbreite von nur 90 mm an der Bogenseite notwendig. Beide Typen der Seiten-Sektionaltore installiert man nur hinter die Bauöffnung. Der Beschlag kann mit einem Bogen hergestellt werden, dann fährt das Türblatt in die Garage längs der Seitenwand hinein, oder auch ohne Bogen und dann fährt das Türblatt parallel mit der Bauöffnung.

Die Sektionen und Zubehör, wie Verglasung, Edelstahl Dekore, Türgriffe und Lüftungsgitter, sind die selben für beide Tore TOP und auch LUX.

Bei einer Variante mit Elektroantrieb werden dieselben Antriebe wie bei klassischen Sektionaltoren benutzt. Für die Montage von Seiten-Sektionaltoren ist ein ebener Boden notwendig, die max. Neigung beträgt 2mm auf die Breite und Länge des Tores TOP und 5mm des Tores LUX. Falls der Boden nicht eben sein wird, die korrekte Funktion des Tores ist gefährdet.



10 GRÜNDE FÜR DIE INVESTITION IN EIN KRUZIK SEKTIONALTOR:

- + Bereits seit 20 Jahren werden die KRUZIK Sektionaltore produziert. Profitieren Sie von unserer Erfahrung.
- + Jedes unserer Tore ist ein maßgefertigtes Original und ermöglicht die optimalen Durchfahrtsmaße für die gegebene Bausituation.
- + Die KRUZIK Tore haben sich auf dem europäischen Markt etabliert. Wir haben regelmäßige Abnehmer aus mehr als 11 europäischen Ländern und KRUZIK Tore finden Sie an so ausgefallenen Orten wie Island, Armenien, den Vereinigten Arabischen Emiraten und Nord Korea.
- + Wir fürchten keine Herausforderung. Gerne erarbeiten unsere Techniker optimale Lösungen für jede Bauöffnung.
- + Dank der ständigen Optimierung unserer Produktionsprozesse können wir unsere Lieferzeiten kurz halten. Die Frist für die Lieferung ins Ausland beträgt 15 Arbeitstage vom Zeitpunkt der Auftragsbestätigung an. Für die Herstellung von unsern Toren anwenden wir nur Spitzenpaneele von führenden Herstellern aus der EU.
- + Wir verwenden ausschließlich Paneele mit einer Stärke von 40 mm mit ausgezeichneten Wärmeisolutions-Eigenschaften.
- + Unsere eigene Lackiererei ermöglicht uns, die Tore in nahezu jeder Farbe nach Wunsch zu produzieren. Wählen Sie aus den beinahe 3 000 angebotenen Farbtönen, für die wir nur qualitativ hochwertige Acrylfarben anwenden.
- + Wir bieten eine breite Auswahl von über 60 unterschiedlichen Holzimitationen, Metallimitationen und Farbfolien an und dieses Angebot erweitert sich laufend.
- + Fast alle Ersatzteile haben wir lagernd, deshalb sind wir in der Lage Komponente für eine schnelle Reparaturdurchführung anzubieten, z.B. im Falle eines angefahrenes Tores. Ersatzteilpreise sind bei uns im Vergleich zum Wettbewerb sehr günstig.
- + Zu guter Letzt ein wichtiger Grund, sich für ein KRUZIK-Tor zu entscheiden: das sehr gute Preis-/Leistungsverhältnis unserer Produkte.

Ihr Kontakt:

Zentrale Kroměříž

Veleslavínova 2357
767 01 Kroměříž
[tel.] 00420 800 100 231
[tel.] 00420 573 336 233
[fax.] 00420 573 343 582
[e-mail] kruzik@kruzik.cz

Niederlassung Prag

Herbenova 38
102 00 Praha 10 Hostivař
[tel.] 00420 267 710 901
[fax.] 00420 267 710 696
[e-mail] praha@kruzik.cz

Kruzik - Ukraine

s. Ivanivtsi, ul. Miru, 3
Mukachevo 89622
[tel.] 0038 0964585699
[tel.] 0038 0505235969
[e-mail] office@kruzik.com.ua
[e-mail] kruzik@kruzik.com.ua