

STAVEBNÍ PŘIPRAVENOST LHRŠ+ 151 do 300kg

DIMENSIONAL SHEET LHRŠ+ (garage door) 151-300kg

MASSBLATT LHRŠ+ (Garagentor) 151-300kg

МОНТАЖ МЕТАЛЛОКОНСТРУКЦИИ ВОРОТ СИСТЕМЫ ЛХРС+ 151-300кг

CZ VOLNÝ PROSTOR PRO PONYBUJÍCÍ SE VRATA
EN FREE SPACE FOR THE DOOR MOVEMENT
DE FREIRAUM FÜR DIE BEWEGUNGSABLÄUFE
RU РАЗМЕРЫ НЕОБХОДИМЫЕ ДЛЯ УСТАНОВКИ ВОРОТ

CZ A - šířka otvoru max. 5 500mm (od šířky vrat 4 950mm je nutno připočítat váhu vzpěr, počet vzpěr se rovná počtu sekcí, váha vzpěr 1,25kg/bm)

B - výška otvoru max. 5 000mm, váha vrat max. 300kg, váha sekcí 12kg/m²

C - nadpraží α 5° - min. 190mm

10° - min. 210mm

15° - min. 230mm

20° - min. 240mm

25° - min. 250mm

30° - min. 260mm

D - délka horizontálních kolejnic B + 1000mm

E - střed torzní tyče od stěny B + 900mm

H - horní pracovní prostor vrat je 200mm

α - max. 30°

Průjezdová výška bez el. pohonu B - 140mm, s el. pohonem B - 90mm

■ Pracovní prostor vrat

Pro pohyb vrat je potřeba volný prostor, ve vyznačeném prostoru nesmí být žádné překážky!

EN A - opening width max. 5 500mm (from door width 4 950mm there is necessary to add the weight of the

struts, number of struts equals the number of the sections, strut weight 1,25 kg/lm)

B - opening height, max. 5 000mm, weight of the garage door max. 300kg, weight of the section 12kg/m²

C - headroom α 5° - min. 190mm

10° - min. 210mm

15° - min. 230mm

20° - min. 240mm

25° - min. 250mm

30° - min. 260mm

D - length of the horizontal tracks B + 1000mm

E - length between the torsion bar and the front wall B + 900mm

H - working space 200mm

α - max. 30°

The clear passage height with manual drive B - 140mm, with electric drive B - 90mm

■ Door's working space

To guarantee a trouble-free movement of the door, please keep the free space free from any kind of obstacles.

DE A - Lichte Breite max. 5 500mm (von Torbreite 4 950mm muß man das Gewicht von Versteifungsprofilen zurechnen, Zahl der Versteifungsprofile

gleichet der Zahl der Sektionen, Versteifungsprofilgewicht 1,25 kg/lm)

B - Lichte Höhe, max. 5 000mm, Garagentorgewicht max. 300kg, Sektionsgewicht 12kg/m²

C - Sturz α 5° - min. 190mm

10° - min. 210mm

15° - min. 230mm

20° - min. 240mm

25° - min. 250mm

30° - min. 260mm

D - Länge der horizontalen Laufschiene B + 1000mm

E - Abstand der Mitte der Torsionswelle von der Wand B + 900mm

H - Oberer Arbeitsraum des Tores ist 200mm

α - max. 30°

Durchfahrthöhe ohne Elektroantrieb B - 140mm, mit Elektroantrieb B - 90mm

■ Arbeitsraum des Tores

Für einen störungsfreien Bewegungsablauf des Tores, muß der gesamte benötigte Freiraum frei von jeglichen Hindernissen sein.

RU A - ширина проёма max. 5 500мм (к воротам шириной более 4 950мм надо прибавить вес усилителя (омега), количество усилителей

равняется количеству секций, вес усилителя 1,25 кг м/п)

B - высота проёма, max. 5 000мм, вес ворот 300кг, вес секции 12кг/м²

C - перемычка (притолока) α 5° - минимально 190мм

10° - минимально 210мм

15° - минимально 230мм

20° - минимально 240мм

25° - минимально 250мм

30° - минимально 260мм

D - длина горизонтальных направляющих B + 1000мм

E - расстояние верхней несущей конструкции от стены проезда B + 900мм

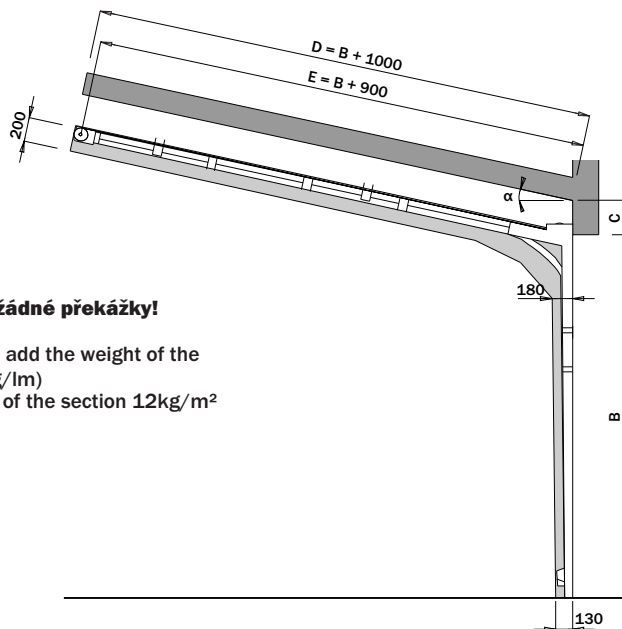
H - верхний рабочий объём 200мм

α - max. 30°

Высота проезда с электроприводом B - 90мм; с ручным приводом B - 140мм

■ Рабочий объём ворот

В рабочем пространстве ворот не должно находиться препятствий!



STAVEBNÍ PŘIPRAVENOST LHRŠ+ 151 do 300kg

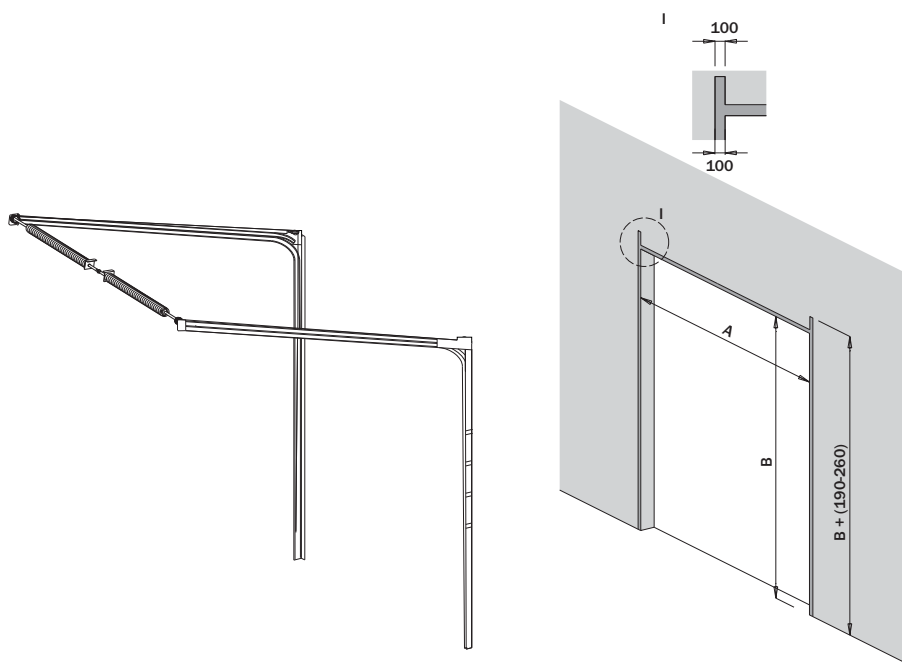
DIMENSIONAL SHEET LHRŠ+ (garage door) 151-300kg

MASSBLATT LHRŠ+ (Garagentor) 151-300kg

МОНТАЖ МЕТАЛЛОКОНСТРУКЦИИ ВОРОТ СИСТЕМЫ ЛХРС+ 151-300кг

CZ VYHRAZENÁ PLOCHA PRO VERTIKÁLNÍ KOLEJNICE + PRUŽINOVÝ SYSTÉM
 EN MOUNTING AREA FOR THE VERTICAL TRACKS AND THE SPRINGS
 DE MONTAGEFLÄCHE FÜR DIE SENKRECHTEN LAUFSCHIENEN UND DAS FEDERSYSTEM
 RU ПАРАМЕТРЫ НЕОБХОДИМЫЕ ДЛЯ МОНТАЖА ВЕРТИКАЛЬНЫХ НАПРАВЛЯЮЩИХ И СИСТЕМЫ ПРУЖИН

- CZ Minimální šířka plochy (rámu na montáž) je 100mm, pro vertikální pohyb vrat min. 130mm.
 Minimální výška plochy na montáž musí být $B + (190-260)$ mm v závislosti na úhlu α .
Montážní plocha musí být v jedné rovině, dostatečně pevná nebo pevně spojená s budovou.
- EN The width of the minimum mounting area (mounting frame) is 100mm, for vertical door movement is min. 130mm.
 The minimal height of the mounting area must be $B + (190-260)$ mm depending on the α - angle.
The mounting area must be plane and strong enough or permanently fixed to the building.
- DE Die minimale Breite der Montagefläche (Montagerahmen) ist 100mm, für die vertikale Torbreite ist min. 130mm.
 Die minimale Höhe der Montagefläche muß $B + (190-260)$ mm, abhängig von dem α -Winkel, betragen.
Die Montagefläche muß in einer Ebene liegen. Sie muß eine ausreichende Festigkeit aufweisen oder eine sichere Verbindung zum Gebäude haben.
- RU Минимальная ширина поверхности для монтажа направляющей 100мм, ширина необходимая для работы ворот 130мм.
 Минимальная высота поверхности для монтажа должна быть $B + (190-260)$ мм, в зависимости от угла α .
Поверхность для монтажа должна быть ровной и достаточно прочной.

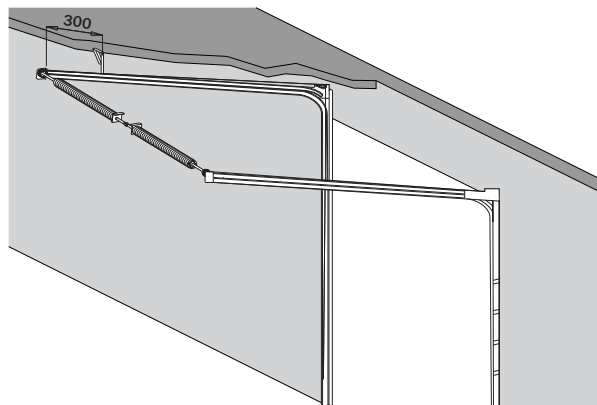


STAVEBNÍ PŘIPRAVENOST LHRŠ+ 151 do 300kg DIMENSIONAL SHEET LHRŠ+ (garage door) 151-300kg MASSBLATT LHRŠ+ (Garagentor) 151-300kg МОНТАЖ МЕТАЛЛОКОНСТРУКЦИИ ВОРОТ СИСТЕМЫ ЛХРС+ 151-300кг

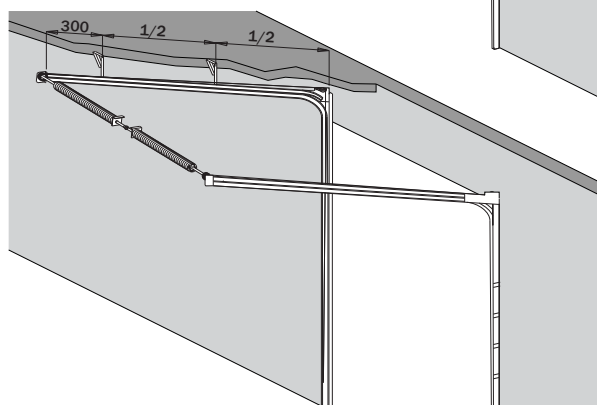
CZ POČET A UMÍSTĚNÍ UKOTVENÍ HORIZONTÁLNÍCH KOLEJNIC
EN NUMBER AND FIXATION OF THE HORIZONTAL TRACKS
DE ANZAHL UND POSITIONIERUNG DER BEFESTIGUNG DER HORIZONTALEN LAUFSCHIENEN
RU ПАРАМЕТРЫ МОНТАЖА ГОРИЗОНТАЛЬНЫХ НАПРАВЛЯЮЩИХ

CZ Plocha pro upevnění horizontálních kolejnic musí být dostatečně pevná!
EN The mounting area for the horizontal tracks must be strong enough.
DE Die Montagefläche für die horizontalen Laufschienen muß eine ausreichende Festigkeit aufweisen.
RU Поверхность для монтажа горизонтальных направляющих должна быть прочной!

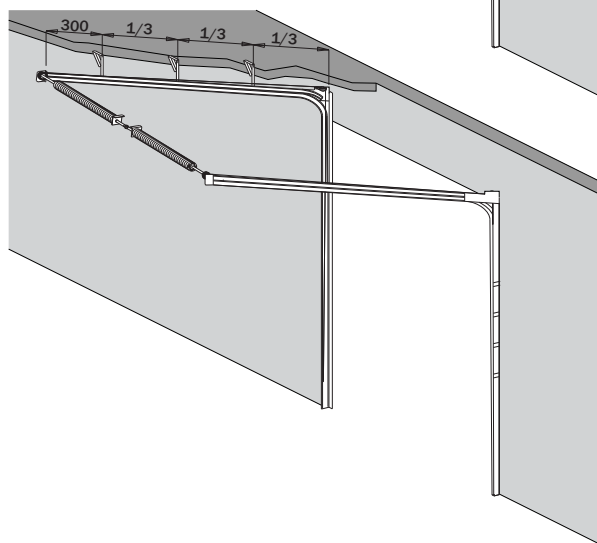
CZ Do výšky vrat 3 000mm a max. plochy otvoru vrat 10m² je potřeba jedno horizontální ukotvení u každé kolejnice.
EN Up to a door height of 3000mm and door opening area of 10m² there is one horizontal anchoring for each track required.
DE Bis eine Torhöhe von 3000mm und maximale Bauöffnungsfläche von 10m² ist eine horizontale Verankerung bei jeder Führungsschiene notwendig.
RU Для открытия ворот высотой до 3000 мм и максимальной площадью 10 м² необходимо одно крепление для каждой горизонтальной направляющей.



CZ Nad výšku vrat 3 000 - 4000mm nebo plochy vrat větší jak 10m² do 16m² je potřeba min. dvou horizontálních ukotvení u každé kolejnice.
EN Above a door height of 3000 - 4000mm or door opening area over 10m² - 16m² there are two horizontal anchorings for each track required.
DE Über eine Torhöhe von 3000 - 4000mm oder maximale Bauöffnungsfläche von 10m² - 16m² ist sind mindestens zwei horizontale Verankerungen bei jeder Führungsschiene notwendig.
RU Для открытия ворот высотой до 3000 - 4000 мм и максимальной площадью 10 - 16 м² необходимо одно крепление для каждой горизонтальной направляющей.



CZ Nad výšku vrat 4 000mm nebo plochy vrat větší než 16m² je potřeba min. tří horizontálních ukotvení u každé kolejnice.
EN Above a door height of 4000mm or door opening area over 16m² there are three horizontal anchorings for each track required.
DE Über eine Torhöhe von 4000mm oder maximale Bauöffnungsfläche von 16m² ist sind mindestens drei horizontale Verankerungen bei jeder Führungsschiene notwendig.
RU Для ворот высотой более 4000 мм и максимальной площадью более 16 м² необходимо мин. три крепления для каждой горизонтальной направляющей.



STAVEBNÍ PŘIPRAVENOST LHRŠ+ 151 do 300kg

DIMENSIONAL SHEET LHRŠ+ (garage door) 151-300kg

MASSBLATT LHRŠ+ (Garagentor) 151-300kg

МОНТАЖ МЕТАЛЛОКОНСТРУКЦИИ ВОРОТ СИСТЕМЫ ЛХРС+ 151-300кг

CZ VOLNÝ PROSTOR PRO VRATOVÉ PANELE
EN FREE SPACE FOR THE PANELS
DE FREIRAUM FÜR DIE TORPANELE
RU ПАРАМЕТРЫ НЕОБХОДИМЫЕ ДЛЯ РАБОТЫ ВОРОТ

- CZ** A - šířka otvoru
 B - výška otvoru
 I - prostor pro pružinový systém A + 300mm
 D - délka prostoru pro horizontální kolejničky B + 1000mm
- EN** A - opening width
 B - opening height
 I - free space for the spring system A + 300mm
 D - length of the free space for the horizontal tracks B + 1000mm
- DE** A - Lichte Breite
 B - Lichte Höhe
 I - Freiraum für das Federsystem A + 300mm
 D - Länge des Freiraumes für die horizontalen Laufschienen B + 1000mm
- RU** A - ширина проёма
 B - высота проёма
 I - пространство, необходимое для систем пружин A + 300мм
 D - длина поверхности для горизонтальных направляющих B + 1000мм

